

G3G

NOVEDAD



Calderas de hierro fundido presurizadas para calefacción

- Cuerpo caldera de 3 pasos de humos
- Caldera de baja temperatura
- Nuevo diseño moderno y elegante
- De alta eficiencia energética con clasificación: ★★
- Panel de mandos analógico de fácil utilización, con 1 ó 2 termostatos según modelo



Fer

NOVEDAD



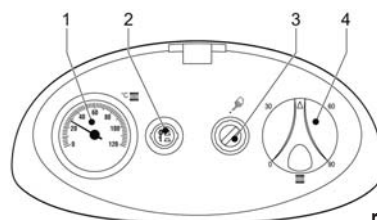
La nueva gama **G3G** son calderas de hierro fundido pre-surzadas de alto rendimiento con 3 pasos de humos, adecuadas para funcionar con quemadores presurizados de gas o gasóleo.

La gama **G3G** es el resultado de la investigación, calidad, competitividad y servicio durante más de 50 años de experiencia de FER en el sector de la calefacción, su depurado diseño asegura un elevado confort y un ahorro energético.

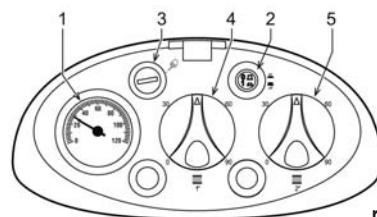
La nueva gama G3G tiene como características principales:

- Disponible en 5 potencias desde 32 hasta 98 kW.
- Cuerpo caldera de hierro fundido con 3 pasos de humos.
- Certificación energética ★★ de rendimiento.
- Caldera de baja temperatura.
- Preparada para funcionar con quemador presurizado con combustible líquido y/o gaseoso de 1 etapa de potencia.
- Panel de mandos analógico, con 1 termostato (modelos 32, 47 y 63) o con 2 termostatos (modelos 80 y 98).
- Incorpora llave de vaciado.

PANEL DE MANDOS



mod. G3G 32+63

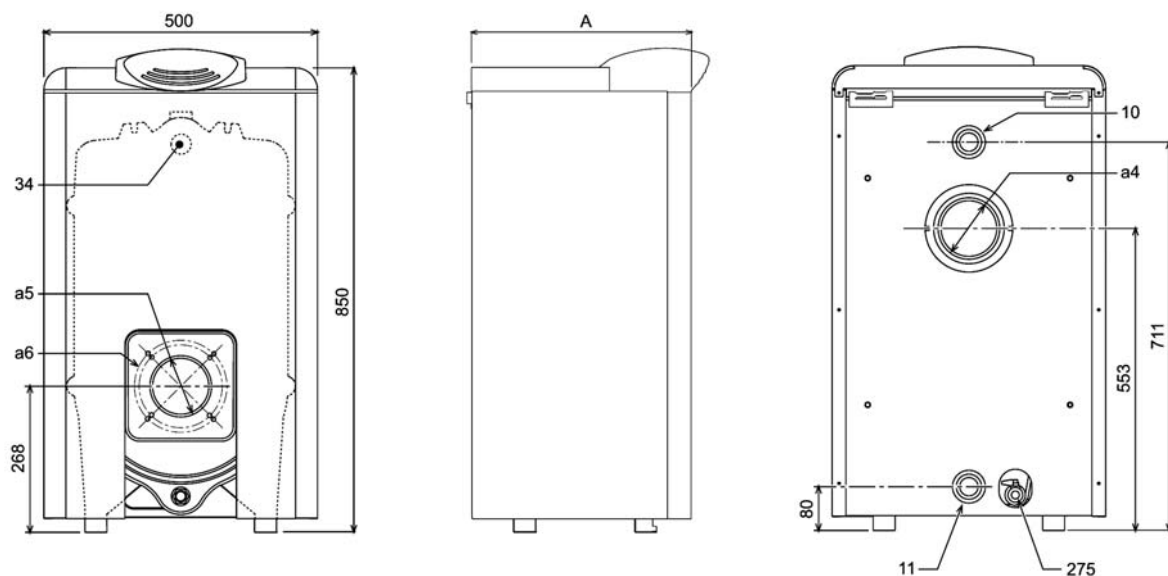


mod. G3G 80 - 98

Leyenda

- 1 Termómetro
- 2 Interruptor de encendido
- 3 Termostato de seguridad de rearme manual
- 4 Regulador de temperatura 1ª etapa
- 5 Regulador de temperatura 2ª etapa

> DATOS TÉCNICOS



Modelo	A mm	a4 ø mm	a5 ø mm	a6 ø mm
G3G 32	400	120÷130	105	150
G3G 47	500	120÷130	105	150
G3G 63	600	120÷130	105	150
G3G 80	700	120÷130	105	150
G3G 98	830	120÷130	125	170

Conexiones:

- 10 Ida instalación ø 1"1/2
- 11 Retorno instalación ø 1"1/2
- 34 Bulbo temperatura calefacción y seguridad
- 275 Descarga de la calefacción ø 1/2"
- a4 Conexión chimenea
- a5 Orificio del quemador
- a6 Fijación del quemador

Modelo	G3G	32	47	63	80	98
Número elementos		3	4	5	6	7
Potencia nominal	kW	34,9	51,6	69,0	87,8	106,5 (Q)
Potencia útil	kW	32	47	63	80	98 (P)
Boquilla US gal/h	máx GPH	0,75	1,10	1,50	2,00	2,25
	mín GPH	0,40	0,75	1,00	1,35	1,65
Rendimiento	a Pn (80-60°C) %	91,6	91,5	91,5	91,8	92,1
	al 30% Pn %	94,1	93,9	93,7	93,4	93,3
Clase de eficiencia según directiva 92/42 CE		★ ★	★ ★	★ ★	★ ★	★ ★
Presión máxima funcionamiento en calefacción	bar	6	6	6	6	6 (PMS)
Presión mínima funcionamiento en calefacción	bar	0,8	0,8	0,8	0,8	0,8
Temperatura máxima agua calefacción	°C	95	95	95	95	95 (tmáx)
Contenido del circuito de calefacción	L	12,5	17	21,5	26	31
Grado de protección	IP	X0D	X0D	X0D	X0D	X0D
Tensión de alimentación	V/Hz	230/50	230/50	230/50	230/50	230/50
Peso sin carga	kg	133	175	216	259	301
Longitud de la cámara de combustión	mm	365	465	565	665	765
Diámetro de la cámara de combustión	mm	326	326	326	326	326
Pérdida de carga lado humos	mbar	0,05	0,2	0,3	0,5	0,6

Fer

